



Garmin babyCam™ kameras lietošanas pamācība



Darba uzsākšana

Kad izmantojat kameru pirmo reizi, jums būtu jāizpilda šie uzdevumi, lai iestatītu kameru un saprastu pamatfunkcijas:

1. Ievietojiet kamerā baterijas;
2. Uzstādiet kameru uz sēdekļa galvas balsta;
3. Atjaunojiet savas saderīgās Garmin® navigācijas ierīces programmatūru uz jaunāko versiju. Apmeklējiet garmin.lv/lv/garmin-express/, lai iegūtu plašāku informāciju par programmatūras atjaunošanu;
4. Pievienojiet uztvērējkkabli pie savas navigācijas ierīces un strāvas avota automašīnā;
5. Aplūkojiet kameras video savā navigācijas ierīcē;
6. Pielāgojiet savas kameras novietojumu un iestatiet savas kameras iestatījumus, lai iegūtu vislabāko skatu uz savu pasažieri.

AA bateriju ievietošana

Ierīce darbojas no divām AA baterijām (iegādājamas atsevišķi). Izmantojiet NiMH vai litija baterijas labākiem rezultātiem.

1. Uzspiediet tam paredzēto vietu uz bateriju aizvērtņa ① un slidiniet bateriju aizvērtņi virzienā no lēcas, lai to noņemtu;



1. Ievērojot polaritāti, ievietojiet divas AA baterijas. Uz brīdi iemirgojas sarkans LED un kamera pārslēdzas uz zemas jaudas režīmu;
2. uzlieciet vietā bateriju aizvērtņi un slidiniet to virzienā uz lēcu, līdz tas ievietojas vietā.

Kameras ieslēgšana

Kad jūs ievietojat baterijas, kamera automātiski ieslēdzas zemas jaudas režīmā un paliek šajā režīmā, kamēr baterijas nodrošina jaudu. Šis režīms patērē nelielu jaudas daudzumu un ļauj kamerai palikt pievienotai pie jūsu saderīgās navigācijas ierīces. Kamera ir veidota, lai darbotos šajā režīmā, jūs nevarat manuāli ieslēgt vai izslēgt kameru.

Uzstādīšana

Galvas balstu veidi

Uzstādīšanas process var mainīties, atkarībā no jūsu automašīnas sēdekļa galvas balsta veida.

Standarta pielāgojamais galvas balsts: standarta pielāgojamajam galvas balstam ir stieņi, ar maināmu augstumu un polsterēts galvas balsts, kas ir relatīvi plakans pret tā apakšpusi. Lai uzstādītu kameru uz standarta galvas balsta, jums būtu jāizmanto standarta stiprinājums.

Pielāgojams galvas balsts ar pārkari: uz pielāgojamā galvas balsta ar pārkari, polsterētā galvas balsta priekšpusē pārkārājas pāri sēdekļa augšpusē un var aizsegt kameras skatu, pat tad, ja galvas balsts ir pacelts līdz tā augstākajam punktam. Jums būtu jāpamēģina pievienot kamera pie pielāgojamā galvas balsta ar pārkari, izmantojot standarta stiprinājumu. Ja pārkares daļa aizsedz daļu no kameras skata, jūs varat uzstiprināt kameru uz saderīga, pielāgojama galvas balsta vai izmantot atsevišķi iegādājamo pagarinājuma "rokas" aksesuāru.

Nepielāgojams, noņemams galvas balsts: nepielāgojamajam, noņemamajam galvas balstam ir stieņi, kuri nenodrošina maināmu augstumu un galvas balsts netiek nofiksēts sēdekļī, kad pacelts. Neuzstādiet kameru vai kādu citu objektu pie galvas balsta ar nepielāgojamu, noņemamu galvas balstu. Jūs varat uzstādīt kameru uz saderīga pielāgojama galvas balsta vai citviet, izmantot atsevišķi iegādājamo stiprinājumu ar lipekli.

Fiksēts galvas balsts: fiksēts galvas balsts ir sēdekļa aizmugures turpinājums un nevar tikt pacelts vai noņemts. Jūs nevarat uzstādīt kameru uz fiksēta galvas balsta. Jūs varat uzstādīt kameru uz saderīga pielāgojama galvas balsta vai automašīnas stikla, izmantot atsevišķi iegādājamo stiprinājumu ar lipekli.

Stiprinājuma vietas izraudzīšanās

Jums būtu jānostiprina kamera vietā, kas piedāvā labu pasažiera saredzamību.

- Lai redzētu pasažieri, kura seja ir vērsta uz priekšu, nostipriniet kameru uz priekšējā sēdekļa galvas atbalsta, vērstu pret pasažieri.
- Lai redzētu mazuli uz aizmuguri vērstā bērna sēdekļī, nostipriniet kameru uz bērna sēdekļīša galvas atbalsta, vērstu uz bērna sēdekļīša iekšpusi.
- Ja sēdeklim nav saderīga galvas atbalsta, nostipriniet kameru uz tuvākā saderīgā sēdekļa galvas balsta stieņa un pavērsiet kameras lenķi pret pasažieri.
- Ja neviena no galvas balsta stieņa pievienošanas vietām nenodrošina labu pasažiera saskatāmību, nostipriniet kameru, izmantojot atsevišķi iegādājamo stiprinājuma aksesuāru.

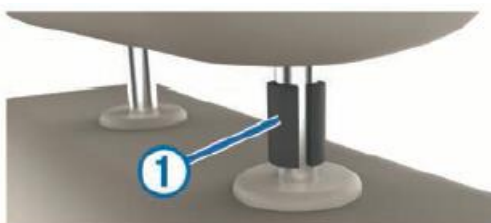
Standarta galvas balsta stiprinājums

Komplektā iekļautais galvas balsta stiprinājums ir paredzēts kameras piestiprināšanai pie automašīnas sēdekļa galvas balsta. Šis stiprinājums ir saderīgs ar vairums automašīnām, bet var nebūt saderīgs ar visiem galvas balstiem, ieskaitot fiksētus un nepielāgojamus galvas balstus, kā arī, dažus galvas balstus ar pārkari.

Kameras uzstādīšana uz galvas balsta

1. Paceliet galvas balstu no sēdekļa, lai atsegtu galvas balsta stieņus;
2. Aplieciet gumijas apliktni ① ap galvas balsta stieni;

Piezīme: komplektā ir iekļauti divi gumijas apliktni. Jums būtu jāizmanto paliktnis, kas uzvietojas viegli un cieši ap galvas balsta stieni.



3. Aplieciet spīli ② ap gumijas apliktni.



Jums būtu jāuzstāda spīle, cik tuvu galvas balstam iespējams, nebloķējot kameras skata lenķi ar galvas balsta daļu;

4. Noslēdziet aizdaru ③ un pagrieziet kloķi ④ pulksteņrādītāja virzienā, līdz spīle ir nostiprināta cieši.

Ieteikums: garākiem galvas balstiem var būt nepieciešams pagriezt kloķi valīgāk, lai noslēgtu aizdaru.

Kad nostiprināta, spīlei nevajadzētu kustēties uz galvas balsta. Ja spīle kustās, jums būtu jāizmanto biežāks gumijas apliktnis;

5. Nolaidiet galvas balstu zemāk, līdz kamera ir izvēlētajā augstumā.

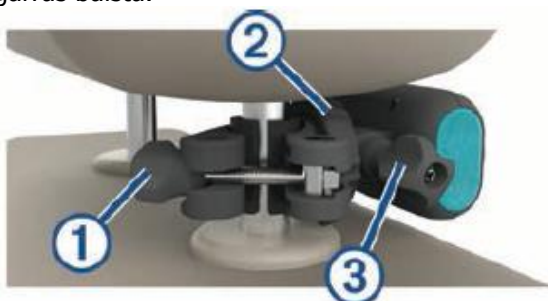
Piebilde: galvas balstam ir jānofiksējas, pēc tam, kad kamera uz uzstādīta. Ja galvas balsts nenofiksējas, kameru nevajadzētu uzstādīt uz šī galvas balsta.



Kameras novietojuma pielāgošana, izmantojot standarta stiprinājumu pie galvas balsta

Jūs varat pielāgot kameras lenķi un virzienu, lai video kadrā iekļautu optimālu platību. Pielāgojot kameru, būtu nepieciešams aplūkot video navigācijas ierīcē novietojuma atsaucei.

- Lai nofiksētu kameru pa kreisi vai labi, padariet spīli vaļīgāku, pagriežot kloķi ① pretēji pulksteņrādītāju virzienam un pagriežiet spīli uz galvas balsta.



- Lai nolīmeņotu kameras pozīciju, padariet vaļīgāku gredzenu ar vītņi ②, pagriežot vienu pilnu pagriezienu pretēji pulksteņrādītāju virzienam un pagriežiet kameru, līdz objekts pilnībā atrodas video kadrā.
- Lai pavērstu kameru augšup vai lejup, padariet vaļīgāku spārnskrūvi ③, pagriežot to pretēji pulksteņrādītāju virzienam un pavērsiet kameru uz augšu vai leju.

Kad esat nofiksējis kameru, pārliedzinieties, ka kloķis, gredzens ar vītņi un spārnskrūve ir cieši pievilkti.

Pagarinājuma "rokas" aksesuārs

Papildus iegādājamā pagarinājuma "roka" ļauj uzstādīt kameru uz pielāgojama galvas balsta, kas pārkarājas pāri sēdekļa augšpusei. "Roka" pagarinās ap galvas balsta pārkari un notur kameru galvas balsta priekšpusē. Apmeklējiet garmin.lv/lv/produkti/on-the-road/video-registratori/010-12377-00/, lai iegādātos aksesuārus babyCam kamerai.

Stiprinājuma un pagarinājuma "rokas" salikšana galvas balstam ar pārkari

Pirms "rokas" uzstādīšanas uz galvas balsta, jums būtu jāsaliek pagarinājuma "roka".

1. Uzvietojiet stiprinājuma konektoru ① uz spīles ②.
Jums būtu jāsavieno stiprinājuma konektori, kā norādīts attēlā;



2. Uzvietojiet gredzenu ar vītņi ③ uz stiprinājuma bāzes un pagriežiet to pulksteņa rādītāju virzienā, lai to nofiksētu;
3. Iestipriniet pagarinājuma "roku" ④ stiprinājuma bāzē un nostipriniet to, izmantojot spārnskrūvi ⑤.

Kameras uzstādīšana pie galvas balsta ar pārkari

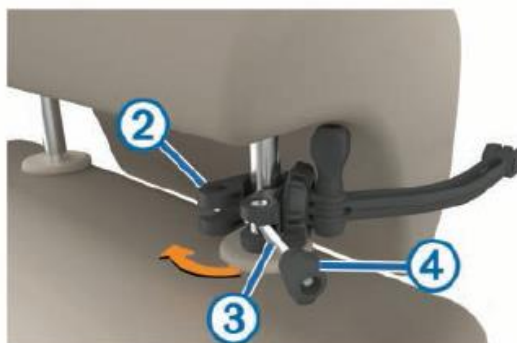
Pirms "rokas" uzstādīšanas uz balvas balsta ar pārkari, jums būtu jāsaliek pagarinājuma "roka".

1. Paceliet galvas balstu no sēdekļa, lai atsegtu galvas balsta stienus;
2. Aplieciet gumijas apliktni ① ap galvas balsta stieni;

Piezīme: komplektā ir iekļauti divi gumijas apliktni. Jums būtu jāizmanto paliktnis, kas uzvietojas viegli un cieši ap galvas balsta stieni.



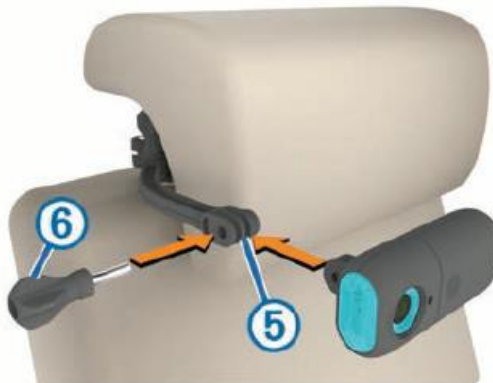
4. Aplieciet spīli ② ap gumijas apliktni. Jums būtu jāuzstāda spīle, cik tuvu galvas balstam iespējams;



5. Noslēdziet aizdari ③ un pagrieziet kloķi ④ pulksteņrādītāju virzienā, līdz spīle ir nostiprināta cieši. Kad nostiprināta, spīlei nevajadzētu kustēties uz galvas balsta. Ja spīle kustās, jums būtu jāizmanto biezāks gumijas apliktnis;

Ieteikums: jūs varat pielāgot pagarinājuma "rokas" dziļumu, pagriežot spīli uz stieņa.

6. Uzlieciet kameru uz pagarinājuma "rokas" ⑤ un nofiksējiet, izmantojot spārnskrūvi ⑥;



6. Nolaidiet galvas balstu zemāk, līdz kamera ir izvēlētajā augstumā.

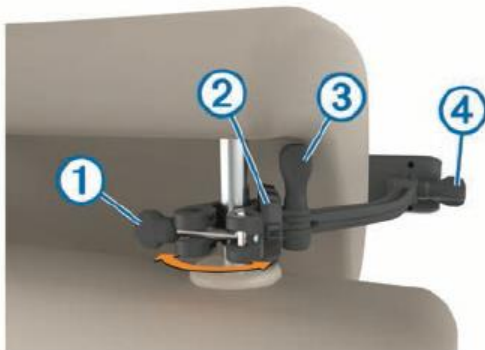
Piebilde: galvas balstam ir jānofiksējas, pēc tam, kad kamera uz uzstādīta. Ja galvas balsts nenofiksējas, kameru nevajadzētu uzstādīt uz šī galvas balsta.



Kameras novietojuma pielāgošana, izmantojot standarta stiprinājumu pie galvas balsta

Jūs varat pielāgot kameras lenķi un virzienu, lai video kadrā iekļautu optimālu video lauku. Jūs varat pielāgot arī pagarinājuma "rokas" dziļumu, lai pielāgotos jūsu galvas balsta biežumam. Pielāgojot kameru, būtu nepieciešams aplūkot video navigācijas ierīcē, izmantojot pielāgojuma funkciju babyCam kameras iestatījumos savā navigācijas ierīcē.

- Lai pielāgotu pagarinājuma "rokas" dziļumu, padariet vaļīgāku spīli, pagriežot kloķi ① pretēji pulksteņa rādītāju virzienam un pagriežot spīli uz sēdekļa galvas balsta.



Lai palielinātu dziļumu, kas var palīdzēt uzstādīšanai uz biežāka galvas balsta, pagriežiet spīles pretēji pulksteņa rādītāju virzienam. Lai samazinātu dziļumu, kas var palīdzēt uzstādīšanai uz plānāka galvas balsta, pagriežiet spīli pulksteņa rādītāju virzienā.

- Lai nolīmeņotu kameras novietojumu, padariet vaļīgāku gredzenu ar vītņi ②, pagriežot to vienu pilnu apgriezību pretēji pulksteņa rādītāju virzienam un griežiet kameru līdz objekts video ir vienā līmenī ar kameras lenķi.
- Lai nofiksētu kameru pa kreisi vai labi, padariet vaļīgāku spārnskrūvi blakus spīlei ③, pagriežot to pretēji pulksteņa rādītāju virzienam. Tad pagriežiet pagarinājuma "roku" pa labi vai kreisi.
- Lai nofiksētu kameru uz augšu vai leju, padariet vaļīgāku spārnskrūvi aiz kameras ④, pagriežot to pretēji pulksteņa rādītāju virzienam un paceļot kameru uz augšu vai leju.

Kad esat nofiksējis kameru, pārlicinieties, ka kloķis, gredzens ar vītņi un spārnskrūve ir cieši pievilkti.

Stiprinājums ar lipekli

Atsevišķi iegādājama stiprinājums ar lipekli ļauj jums uzstādīt kameru pie loga. Šis risinājums var būt noderīgs, ja automašīnas salonā nav citas uzstādīšanas vietas, kas nodrošina labu pasažiera saskatāmību. Apmeklējiet garmin.lv/lv/produkti/on-the-road/video-registratori/010-12377-00/, lai iegādātos aksesuārus babyCam kamerai.

Kameras uzstādīšana, izmantojot stiprinājumu ar lipekli

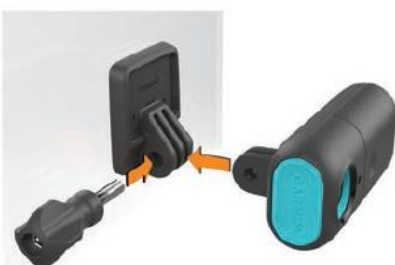
Uzmanību: neuzstādiet kameru vietā, kur tā var traucēt vadītājam redzēt ceļu vai apkārtējo vidi.

Piezīme: neuztādiet stiprinājumu ar lipekli uz loga, kas var tikt nolaists zemāk. Loga nolaišana zemāk, kamēr uz tā atrodas stiprinājums, var bojāt stiprinājumu, kameru, loga konstrukciju vai loga motoru.

1. Notīriet logu, izmantojot ūdeni vai alkoholu un lupatiņu, kas neatstāj uz virsmas pūkas. Logam ir jābūt tīram no putekļiem, vaska, eļļām un pārklājumiem;
2. Noņemiet aizsargplāvi no stiprinājuma lipekļa daļas;
3. Pielieciet stiprinājumu pie plānotās stiprināšanas vietas;

Ieteikums: stiprinājums ar lipekli ir ļoti lipīgs. Nepieskarieties ar lipekli pie stikla, līdz stiprinājums nav atbilstoši nolīmeņots.

4. Cieši piespiediet stiprinājumu pie loga un saglabājiet spiedienu vismaz 30 sekundes;
5. Uzgaidiet **24 stundas** pirms kameras pievienošanas. Lai stiprinājums pareizi pieliptu pie loga, tam ir nepieciešamas 24 stundas;
6. Pēc 24 stundām, uzlieciet kameru uz stiprinājuma un nofiksējiet to ar spārnskrūvi.



Stiprinājuma ar lipekli noņemšana

Stiprinājums ar lipekli ir domāts ilgtermiņa uzstādīšanai un to var būt grūti noņemt.

1. Spēcīgi satveriet stiprinājumu;
2. Pavelciet stiprinājumu uz augšu un tālāk no vējstikla, nodrošinot vienmērīgu spiedienu, līdz lipekļis atdalās no vējstikla vai stiprinājuma;
3. Noņemiet atlikušo lipekli no vējstikla vai stiprinājuma.

Uztvērējkaбелиs

Jūsu saderīgā Garmin navigācijas ierīce saņem video signālu no babyCam kameras, izmantojot uztvērējkaбели, kas ir iekļauts komplektā ar kameru. Lai aplūkotu kameras video, jums ir jānodrošina navigācijas ierīces "barošana" no šī uztvērējkaabeļa. Ja jūsu navigācijas ierīce un kamera tika iegādātas atsevišķi, uztvērējkaabelis aizstāj "barošanas" kaбели, kas oriģināli tika iekļauts navigācijas ierīces komplektācijā.

Uztvērējkaabelis un kamera ir sapāroti ražotnē un savienojas automātiski. Jūs varat piepārot kameru manuāli ar uztvērējkaabeļu, lai pievienotu papildu kameras vai pārbaudītu konekcijas problēmas.

Piezīme: uztvērējkaabeļi ir ietverts satiksmes uztvērējs. Ja jūsu ierīcei ir satiksmes informācijas abonements, satiksmes funkcija turpina darboties, izmantojot šo kaбели.

Uztvērējkaabeļa pievienošana

Pirms jūs varat pievienot uztvērējkaabeļu, jums būtu jāatjauno saderīgās navigācijas ierīces programmatūra uz jaunāko versiju. Jūsu navigācijas ierīce var nebūt saderīga ar uztvērējkaabeļu, ja ierīcē nav jaunākā programmatūras versija. Aplūkojiet jūsu navigācijas ierīces lietošanas pamācību vai dodieties uz garmin.lv/lv/garmin-express/ plašākai informācijai par ierīces programmatūras atjaunošanu.

BC30 uztvērējkaabelis ir iekļauts jūsu babyCam komplektācijā.

1. Ievietojiet uztvērējkaabeļa mazāko galu jūsu navigācijas ierīces vai tās kronšteina mini-USB portā. Aplūkojiet savas navigācijas ierīces lietošanas pamācību, lai iegūtu plašāku informāciju par navigācijas ierīces savienošanu ar automašīnas barošanas avotu;
2. Ievietojiet uztvērējkaabeļa lielāko galu automašīnas strāvas avotā.

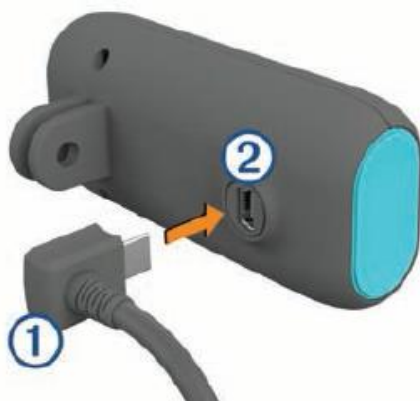
Atsevišķi iegādājama "barošanas" kabeļa pievienošana

Uzmanību: vienmēr izņemiet nelādējamās baterijas no ierīces, pirms pievienojat ierīci pie ārējā strāvas avota. Lai gan ierīce ir veidota, lai turētu baterijas pilnībā izolētas, kļūda ierīces iekšējā darbībā var izraisīt termālu vai ķīmisku izlādi, kas var izraisīt īpašuma bojājumus vai ievainojumus.

Atsevišķi iegādājama "barošanas" kabeļi ļauj jums "barot" jūsu kameru, izmantojot automašīnas strāvas avotu bateriju vietā.

Apmeklējiet garmin.lv/lv/produkti/on-the-road/video-registratori/010-12377-00/, lai iegādātos aksesuārus babyCam kamerasi.

1. Izņemiet baterijas no savas kameras;
2. Iespraudiet "barošanas" kabeļa mazāko galu ① kameras mini-USB portā ②;



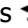


3. Iespraudiet "barošanas" kabeļa otru galu automašīnas strāvas avotā.

babyCam video aplūkošana

Pirms jūs varat aplūkot video no kameras, jums ir jāpievada strāva kamerai un jāsavieno uztvērējkaбелиs ar jūsu navigācijas ierīci un automašīnas strāvas avotu.

Jūs varat aplūkot reālā laika video no babyCam kameras savā saderīgajā Garmin navigācijas ierīcē.

1. Izvēlieties  savā navigācijas ierīcē.  uzrādās, kad jūs aplūkojat pamatlapu vai kartes lapu. Video uzrādās ierīces ekrānā vairākas sekundes. Ierīce automātiski pārslēdzas uz iepriekšējo lapu, kad beidzas kameras skata noilgums;
2. Ja nepieciešams, izvēlieties , lai atgrieztos iepriekšējā lapā manuāli.

babyCam video aplūkošana, izmantojot balss norādes

Piezīme: Šī funkcija ir pieejama tikai navigācijas ierīcēs, kuras atbalsta balss komandu funkcijas izvēlētajai ierīces valodai.

Jūs varat izsaukt vai noslēpt babyCam video, izmantojot balss komandas. Tas ļauj jums aplūkot pasažieri, nesniedzoties pēc navigācijas ierīces.

- Lai aplūkotu babyCam video, jebkurā lapā, sakiet **Show Video** (vai analogu frāzi citā valodā, ja ierīce atbalsta šo valodu).
- Lai paslēptu babyCam video, jebkurā lapā, sakiet **Hide Video** (vai analogu frāzi citā valodā, ja ierīce atbalsta šo valodu).

Vairāku kameru izmantošana

Jūs varat pievienot, maksimums, četras saderīgas Garmin kameras ar vienu uztvērējkaбели, ieskaitot Garmin babyCam™ kameras un Garmin universālās aizmugurējā skata kameras. Piemēram, jūs varat pievienot divas Garmin babyCam kameras diviem pasažieriem, aizmugurējā skata kameru savai automašīnai un otru aizmugurēja skata kameru, kas ir uzstādīta uz piekabes. Kameras lapā, jūs varat pārslēgties starp uzrādītajiem video no visām sapārotajām kamerām.

Ja kamera un uztvērējkaбелиs bija iepakoti kopā, tie jau ir sapāroti savā starpā jau no ražotnes. Ja kamera un uztvērējkaбелиs ir uzstādīti pareizi, bet jūs neredzat video savā navigācijas ierīcē, jūs varat sapārot kameru un uztvērējkaбели manuāli.

Garmin babyCam pārošana ar uztvērējkaбели

1. Izvēlieties vienu no iespējām, lai pārliecinātos, ka kamera nesaņem strāvu:
 - izņemiet baterijas no kameras;
 - atvienojiet strāvas kabeļa aksesuāru no kameras;
2. Ieslēdziet uztvērējkaбелиm pievienoto navigācijas ierīci;
3. Navigācijas ierīcē, izvēlieties **Lietotnes > babyCam > Pievienot jaunu kameru**;
4. Sekojiet norādījumiem ierīces ekrānā.

Pārslēgšanās starp kamerām

Jūs varat pārslēgties starp video atainojumiem no visām piepārotajām kamerām.

Esot kameras lapā, izvēlieties .

Uzrādās video atainojums no nākamās kameras, ekrāna augšpusē uzrādās kameras nosaukums.

Ierīces pielāgošana

babyCam iestatījumi

babyCam iestatījumu ļauj jums pārvaldīt sapārotās Garmin babyCam kameras un kameru iestatījumus. Izvēlne uzrādās jūsu navigācijas ierīcē tikai tad, ja ierīce ir savienota ar bezvadu kameras uztvērējkaбели. Apmeklējiet garmin.lv/lv/produkti/on-the-road/video-registratori/010-12377-00/, lai iegādātos babyCam kameru.

Izvēlieties **Lietotnes > babyCam** un izvēlieties sapāroto kameru.

Jaudas iestatījumi (Power Settings): ļauj jums iestatīt laiku, cik ilgi video uzrādās ekrānā.

Pagriez video (Flip Video): ļauj jums pagriezt video vertikāli vai horizontāli.

Novietojums (Alignment): uzrāda babyCam video, lai palīdzētu ar kameras novietojumu.

Sēdekļa pārbaudes atgādinājums (Check Seat Reminder): ieslēdz atgādinājumu pārbaudīt aizmugurē sēdošos pasažierus, pirms atstājat automašīnu.

Atpārot (Unpair): atvieno sapārotu kameru.

Nosaukt (Rename): ļauj jums izmainīt sapārotās kameras nosaukumu.

Video apgriešana pa vertikāli vai horizontāli

Atkarībā no kameras novietojuma, video jūsu navigācijas ierīcē var atainoties otrādi vai spoguļskatā. Jūs varat pagriezt video vertikāli vai horizontāli, lai pielabotu video atainojumu.

1. Izvēlieties **Lietotnes > babyCam**;
2. Izvēlieties kameru no saraksta;
3. Izvēlieties **Pagriez video (Flip Video)** un izvēlieties iespēju.

Sēdekļa pārbaudes atgādinājums

Sēdekļa pārbaudes atgādinājums izdod skaņas signālu un uzrāda ziņojumu, lai atgādinātu jums pārbaudīt automašīnas pasažierus, pirms tās atstāšanas. Ja jūs aplūkojāt babyCam video brauciena laikā, uzrādās arī pēdējais attēls no kameras.

Ierīces kopšana

Kameras programmatūras atjaunošana

Kad jūs atjaunojat savu navigācijas ierīci, jaunākā kameras programmatūra ir ietverta atjauninājumos. Nākamajā reizē, kad pievienojat savu navigācijas ierīci uztvērējkabelim, tā atjauno kameras programmatūru bez vadiem, ja kameras programmatūras atjaunojums ir pieejams.

1. Atjaunojiet savas navigācijas ierīces programmatūru uz jaunāko versiju;
Aplūkojiet savas navigācijas ierīces lietošanas pamācību vai dodieties uz garmin.lv/lv/garmin-express/ plašākai informācijai par ierīces programmatūras atjaunošanu.
2. Pārliedzieties, ka kameras baterijas ir ievietotas tajā vai kamera ir pievienota pie ārēja strāvas avota;
3. Pievienojiet atjaunināto navigācijas ierīci pie uztvērējkabeļa un iespraudiet uztvērējkabeli aktivā transporta līdzekļa strāvas avotā.

Ja kameras programmatūras atjaunojums ir pieejams, navigācijas ierīce nosūta atjaunojumus uz kameru, kamēr progress indikators uzrādās navigācijas ierīcē.

Ierīces tīrīšana

Piebilde: neizmantojiet sausu lupatiņu lēcas tīrīšanai. Sausas lupatiņas izmantošana var bojāt lēcu.

Piebilde: izvairieties no ķīmiskiem tīrīšanas līdzekļiem un šķīdinātājiem, kas var bojāt korpusa plastmasas daļas.

1. Notīriet korpusu un lēcu ar maigu, neskrāpējošu lupatiņu, kas ir bijusi iemērkta ūdenī vai alkoholā;
2. Noslaukiet korpusu sausu un ļaujiet nožūt lēcai.

Tehniskie parametri

Kameras ievada voltāža	No 4.75 līdz 5.25 Vdc
Bateriju veids	Divas AA baterijas (NiMH, alkaline vai litijs)
Temperatūras diapazons kameras darbībai	No -20°C līdz 70°C
Temperatūras diapazons uztvērējkabeļa darbībai	No -20°C līdz 70°C
Uztvērējkabeļa ievada voltāža	No 10 līdz 24 V
Uztvērējkabeļa drošinātājs	2 A, 250 V, ātras darbības

Traucējummeklēšana

Mana navigācijas ierīce neuzrāda video no manas kameras

- Nomainiet baterijas kamerā.
- Manuāli sapārojiet kameru ar uztvērējkkabli.
- Ja izmantojat atsevišķi iegādāto strāvas kabeli, pārliedzieties, ka automašīnas strāvas avots nodrošina ar strāvu.

LED uz automašīnas strāvas kabeļa ir iededzies, kad tas saņem strāvu.

Mana kamera neturās izvēlētajā pozīcijā

- Pārliedzieties, ka kļūks, spārnskrūve un gredzens ar vītņi ir pilnībā nofiksēti.
- Pārliedzieties, ka spārnskrūve, kas notur savienojumu starp stiprinājumu un kameru ir uzstādīta pareizā virzienā, kā norādīts attēlā šajā lietošanas pamācībā.

Kad uzstādīta pareizi, spārnskrūves rokturis atrodas striprinājuma vītņes pretēja pusē.

Kad man būtu jānomaina baterijas ierīcē?

Baterijas var darboties no aptuveni 3 līdz 12 mēnešiem, ja izmantojat ierīci ikdienā. Bateriju mūžs ir atkarīgs no vairākiem faktoriem, ieskaitot strāvas iestatījumus ierīcē, izmantotās baterijas un apkārtējā temperatūra. Kad bateriju statuss ir zems, jūsu navigācijas ierīcē uzrādās atbilstošs ziņojumus. Jūs varat arī izmantot šīs iespējas, lai manuāli pārbaudītu, vai baterijas piegādā strāvu.

- Pārbaudiet baterijas, izmantojot ārējo bateriju testētāju.
- Izņemiet baterijas no kameras, uzgaidiet vairākas sekundes un ievietojiet tās atpakaļ kamerā.

LED indikatoru iedegšanās uz aptuveni divām sekundēm norāda, ka kamera saņem adekvātu strāvas daudzumu no baterijām. Ja LED neiedegas, vai nodziest pēc mazāk ka vienas sekundes, jums būtu jānomaina baterijas.

Es nevaru pateikt, vai mana kamera ir ieslēgta vai nav

Ierīce darbojas, kad tajā ir ievietotas baterijas vai tā ir pievienota "barošanas" kabelim. Jūs nevarat izslēgt ierīci.

- Lai saglabātu strāvu, strāvas LED indikators uz ierīces normālas darbības laikā neizgaismojas.
- Kad jūs ievietojat baterijas vai pievienojat "barošanas" kabeli, sarkans LED indikators iedegas uz īsu brīdi, lai uzrādītu, ka ierīce saņem strāvu.

Papildus informācija par ierīci

Sīkāka informācija par produktu ir iegūstama šeit:

<http://garmin.lv/lv/produkti/on-the-road/video-registratori/010-12377-00/>

www.garmin.lv – informācija latviski

<https://buy.garmin.com/en-GB/GB/prod521255.html>

www.garmin.com – informācija angļiski – information in English

Jūsu ierīces pierēģistrēšana

Palīdziet uzlabot mūsu atbalsta sistēmu – pierēģistrējiet savu ierīci jau šodien! Apmeklējiet my.garmin.com Saglabājiet ierīces pirkuma čeka oriģinālu.

Visas tiesības ir aizsargātas. Garmin saglabā tiesības izmainīt un uzlabot tā produktus un veikt izmaiņas šajā lietošanas pamācībā nebrīdinot personas vai organizācijas par šīm izmaiņām un uzlabojumiem.

Garmin® un Garmin logo ir Garmin Ltd. un tās filiāļu tirdzniecības zīmes, reģistrētas ASV un citās valstīs.

Garmin babyCam™ ir Garmin Ltd. un tās filiāļu tirdzniecības zīme. Šo tirdzniecības zīmi nedrīkst izmantot bez Garmin atļaujas.

microSD™ un microSD logo ir SD-3C, LLC. tirdzniecības zīmes.