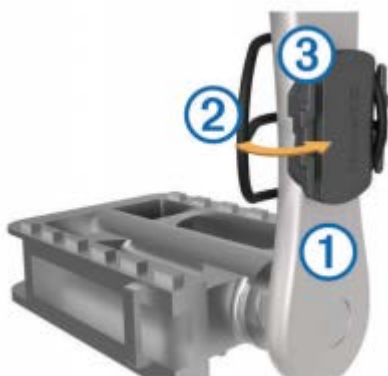


GARMIN
Kadences sensors velosipēdiem
010-12102-00
Cadence Sensor

Kadences sensora pievienošana

Ietiekums: Garmin iesaka novietot velosipēdu uz statīva, kamēr pievienojat sensoru.

1. Izvēlieties sensora stiprinājumu, kas atbilst jūsu velosipēda pedāļa klanim ①;
2. Pielieciet un pieturiet kadences sensora plakano pusi pie pedāļa kļāņa iekšmalas velosipēda pusē, kurā neatrodas ķēde;
3. Pārvelciet sensora stiprinājumus ② apkārt pedāļa klanim un piestipriniet pie sensora āķiem ③ ;



4. Pagrieziet pedāli ap savu asi, lai pārļiecinatos, ka sensors netraucē tā apgrieziena kustībai.

Sensoram un tā stiprinājumiem nevajadzētu pieskarties nevienai jūsu velosipēda vai apavu daļai.

Piezīme: LED indikators pēc diviem pilniem apgriezieniem piecas sekundes mirgo zaļā gaismā.

5. Veiciet 15 minūšu pārbaudes braucienu un pārbaudiet sensoru un tā stiprinājumus, lai pārļiecinātos, ka tie nerada nekādus bojājumus.

Sensoru sapārošana ar jūsu ierīci

Sapārošana ir ANT+ bezvadu ierīces (piemēram: jūsu kadences sensora) savienošanas process ar Garmin ANT+ atbalstošu ierīci.

Piezīme: sapārošanas process dažādām ierīcēm var atšķirties. Lūdzu, aplūkojot savas ierīces lietošanas pamācību.

- Novietojiet savu saderīgo Garmin ierīci 3 metru rādiusā no ANT+ sensora;
- Sapārošanas procesa laikā, atējiet nostāk 10 metrus no citiem ANT+ sensoriem.
Kad ierīce ar sensoru ir sapārota pirmo reizi, Jūsu Garmin ierīce automātiski atpazīst ANT+ sensoru katru reizi, kad tā ir aktivizēta.

Baterijas nomaiņa kadences sensorā

Neizmantojiet asus priekšmetus baterijas izņemšanai.

Pēc diviem pilniem apgriezieniem LED mirgošana sarkanā gaismā norāda uz zemu baterijas līmeni.

1. Ievērojiet pagriežamo baterijas nodalījuma aizvērtni ① uz sensora aizmugures;



2. Pagrieziet aizvērti pretēji pulksteņa rādītāju virzienam līdz indikators norāda, ka tas ir atvērts un ir pietiekami vaļīgs, lai to noņemtu;
3. Noņemiet aizvērti un izņemiet bateriju ② ;
4. Uzgaidiet 30 sekundes;
5. Ievietojiet jauno bateriju (CR 2032) ar pozitīvo (+) pusi uz augšu. Nenozaudējiet vai nebojājiet riņķveida blīvi.;
6. Pagrieziet aizvērti pulksteņa rādītāju virzienā līdz indikators norāda, ka tas ir aizvērts. Pēc baterijas nomaiņas LED indikators dažas sekundes mirgo sarkanā un zaļā krāsā. Kad LED indikators mirgo zaļā krāsā un pārstāj mirgot, ierīce ir aktīva un gatava datu sūtīšanai.

Kadences sensora tehniskie parametri

Baterijas tips: maināma CR2032 3V

Baterijas kalpošanas laiks: aptuveni 12 mēneši (izmantojot 1 stundu dienā)

Darbības temperatūra: -20°C līdz 60° C

Radio frekvence/protokols: 2,4 Ghz ANT+ bezvadu komunikācijas protokols

Ūdens izturība: 1 ATM (ierīce iztur spiedienu, kas līdzvērtīgs 10 metru dziļumam)