

GARMIN
Bezvadu aizmugurējā skata kamera
010-12043-00

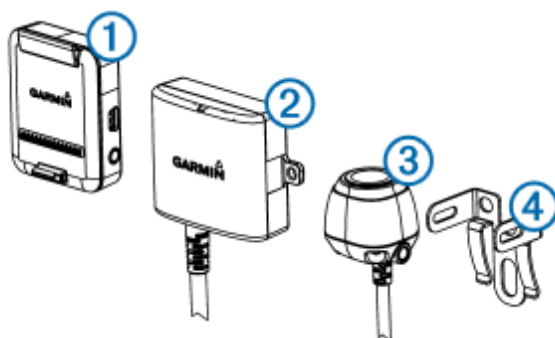
Uzmanību: Garmin stingri iesaka zināšanas līdzīgas tehnikas instalācijā vai pieredzi elektrosistēmu instalācijā.

Uzmanību: Kad pievienojat barošanas vadu, neatvienojiet vada drošinātāju. Lai izvairītos no ievainojumiem vai produkta bojāšanas, ko var izraisīt ierīces pārkaršana, drošinātājam ir jāatrodas tam paredzētajā vietā. Tāpat, barošanas vada pievienošana bez tam paredzētā drošinātāja pārtrauc produkta bezmaksas garantijas noteikumus.

Brīdinājums: Vienmēr lietojiet aizsargbrilles, ausu aizsargus un pretputekļu masku, kad veicat urbšanas, griešanas vai slīpēšanas darbus.

Piezīme: Kad urbjat vai griežat, vienmēr pārbaudiet, kas atrodas virsmas otrā pusē.

Piezīme: Šī uzstādīšanas instrukcija neattiecas uz konkrētu transportlīdzekļa tipu, tā ir veidota, lai **palīdzētu** Jums uzstādīt šo ierīci Jūsu transportlīdzeklī. Specifisku jautājumu gadījumā – sazinieties ar sava transporta līdzekļa ražotāju.



Ierīce	Apraksts
1	Bezvadu kameras navigācijas ierīces stiprinājums. Navigācijas ierīcei, lai tā spētu savienoties ar kameru, ir jābūt ievietotai šajā stiprinājumā
2	Raidītājs
3	Kamera
4	Kameras stiprinājums

Uzstādīšanai nepieciešamais aprīkojums.

- - 9,09 mm vai T tipa urbis
- - #2 Phillips skrūvgriezis
- - skrūves, uzgriežņi un vadu štropes (lai nostiprinātu raidītāju)
- - bezalvas vada salaiduma konektors vai lodalva un siltumizturīga caurule

- - RV hermējums (opcija)

Ieteikumi kameras uzstādīšanai.

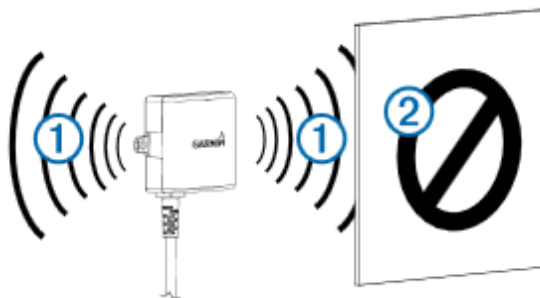
Kad izvēlaties vietu, kur piestiprināt kameru, veiciet sekojošus apsvērumus:

- - Jums būtu jāpārbauda izvēlētajā vietā PIRMS uzstādāt kameru
- - kameras uzstādīšana aizmugurē augstāk nodrošina labāku redzamības lenķi
- - komplektā esošais kameras stiprinājums var būt pievienojams pie transporta numura zīmes vai līdzīgas virsmas, vai tas var būt piestiprināts pie transporta līdzekļa aizmugures izmantojot komplektā esošās skrūves

Raidītāja atrašanās vieta un apsvērumi velkot vadus.

Kad izvēlaties lokāciju, kur novietot raidītāju, ņemiet vērā sekojošus apsvērumus:

- - Jums būtu jāpārbauda izvēlētajā vietā PIRMS uzstādāt raidītāju
- - Lai gan raidītājs var kvalitatīvi raidīt video signālu aptuveni 13,5 m attālumā, raidītāja atrašanās vieta var ietekmēt šo attālumu:
 - - jo tuvāk kamerai tiek uzstādīts raidītājs, jo kvalitatīvāks ir signāls;
 - - raidītājs raida signālu vislabāk, ja jebkura no tā plakanajām pusēm **1** ir vērsta pret bezvadu kameras navigācijas iekārtas stiprinājumu;



- - ja blīvs metāls vai citi šķēršļi **2** atrodas raidītāja signāla ceļā, tās var ievērojami ietekmēt raidītāja darbības distanci;
- - jo mazāk cietu, blīvu objektu atrodas raidītāja signāla ceļā, jo kvalitatīvāks ir tā signāls.

- - Ja distance starp kameru un raidītāju ir lielāka, kā to piedāvā komplektā esošais kabelis, ir iespēja izmantot papildus pagarinājuma kabelus. Ir iespējams iegādāties 15 m pagarinājuma kabeli vai ir iespēja izmantot vairāk kā vienu pagarinājuma kabeli. Papildus informācijai izmantojiet garmin.com un garmin.lv mājas lapas vai dodieties pie tuvākā Garmin izplatītāja.

- - Drošinātāja turētājs, kas atrodas netālu no raidītāja nav ūdensdrošs. Nav ieteicams novietot drošinātāja turētāju atklātu šķidrums avotu tuvumā.

- - Savienojums starp kameru un raidītāju nav ūdensdrošs. Ja Jūs veidojat savienojumu starp kameru un raidītāju, bet tā ceļā ir atklāts šķidrums avots, pārlicinieties, ka savienojums ir ūdensdrošs.

Kameras un raidītāja novietojuma pārbaudīšana.

1. Īslaicīgi novietojiet kameru izvēlētajā stiprinājuma vietā.
2. Īslaicīgi novietojiet raidītāju izvēlētajā stiprinājuma vietā. Ieteikums: ja Jūs nevēlaties savienot ierīces ar automašīnas elektroniku testa laikā, Jūs varat tās pievienot pie 12V AC baterijas.
3. Pārbaudiet raidītāja darbību, pieslēdzot savu navigācijas ierīci pie bezvadu kameras navigācijas ierīces stiprinājuma. Ja Jūs neredzat video Jūsu izvēlētajā stiprinājuma vietā,

pārvietojiet raidītāju uz citu vietu un mēģiniet atkārtoti.

4. Atkārtojiet soļus 2 un 3 līdz raidītājs darbojas pareizi.
5. Pārbaudiet kameras novietojumu, skatoties video Jūsu navigācijas ierīcē.
6. Ja kamera nenodrošina optimālu redzesloku, pārvietojiet kameru un mēģiniet atkārtoti.

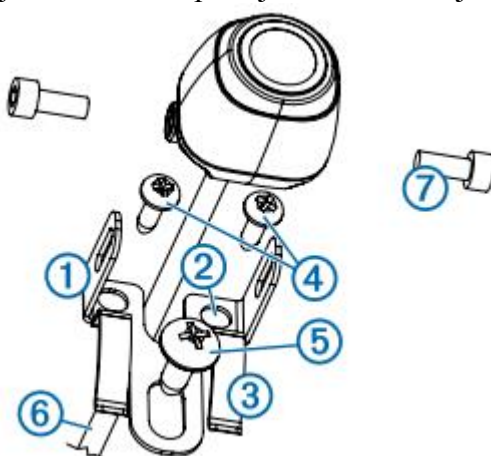
7. Atkārtojiet soļus 5 un 6 līdz kameras stiprinājums ir novietots tā, ka kamera piedāvā optimālu redzesloku. Ieteikums: veiciet piezīmes par lenķi, ko kamera rāda testa laikā, lai būtu drošs par kameras novietojumu, kad nostiprināsiet to pilnībā.

Kameras piestiprināšana.

Pirms pilnībā piestipriniet kameru, Jums sākumā būtu jāpārbauda, vai izvēlētajā lokācija sniedz optimālu redzesloku (skatīt iepriekš).

Ja jau esat pievienojis kameru pie tās stiprinājuma, atvienojiet to.

1. Novietojiet kameras stiprinājumu **1** izvēlētajā vietā.



2. Izvēlieties iespēju:

- - ja plānojat stiprinājumu pievienot tieši uz transporta līdzekļa virsmas, atzīmējiet abas caurumu vietas uz stiprinājuma **2** ;
- - ja plānojat pievienot stiprinājumu pie automašīnas numura zīmes, atvienojiet vienu no numura zīmes skrūvēm un pievienojiet stiprinājumu tā, ka tā caurums **3** sakrīt ar caurumu numura zīmē.

3. Piestipriniet stiprinājumu izmantojot komplektā esošās skrūves **4** vai, ja pievienojat to pie numura zīmes, izmantojiet numura zīmes skrūvi **5**, noņemāt soli **2**.

4. Ievietojiet kameru stiprinājumā un nosakiet labāko vietu, lai pievienotu kameras vadu **6** automašīnā.

5. Izmantojot attiecīgu urbi, izurbiet ieeju kameras vadam automašīnā.

6. Izvadiet kameras vadu cauri izveidotajam caurumam un virziet to raidītāja virzienā.

Vajadzības gadījumā ir iespējams iegādāties papildus pagarinājuma 15 m vadus.

7. Nostipriniet kameru stiprinājumā ar stiprinājuma bultām **7** .

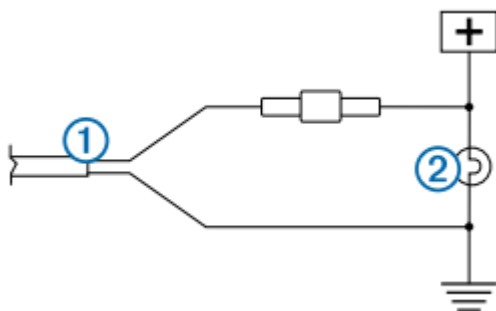
8. Nofiksējiet vēlamo kameras lenķi un pievelciet stiprinājuma bultas ar tām paredzēto atslēgu (komplektā).

9. Izmantojiet RV hermējumu ap vietu, kur vads „ieiet” automašīnā (ja ir nepieciešamība).

Raidītāja piestiprināšana.

Pirms pilnībā piestipriniet raidītāju, Jums sākumā būtu jāpārbauda, vai izvēlētajā lokācija sniedz optimālu ierīces darbību (skatīt iepriekš).

1. Uzstādiet raidītāju izvēlētajā vietā, izmantojot tam atbilstošus stiprinājumus – skrūves, bultas, štopes u.c. Drošinātāja turētājs nav ūdensdrošs. Nav ieteicams drošinātāja turētāju novietot vietā, kurai vai var piekļūt mitrums.
2. Savienojiet kameras un raidītāja vadus. Konektors starp kameru un raidītāju nav mitrumdrošs. Ja veicat konekciju vietā, kurai var piekļūt mitrums, pārbaudiet, vai konektors ir izolēts.
3. Pievienojiet strāvas vadu **1** no raidītāja pie 12-24V DC strāvas avota, ieteicams, pie atpakaļgaitas luktura **2**, izmantojot ne-alvas vada daļas konektoru (nav komplektā).



Piezīme: Raidītāja pievienošana pie viennēr ieslēgta 12-24 V DC strāvas avota (piemēram: brauciena/gaitas gaismas luktura) atpakaļgaitas luktura vietā rada nepieciešamību manuāli ieslēgt strāvas padevi raidītājam. Ja raidītājs ir atstāts ieslēgts ilgstoši, tas var izlādēt automašīnas akumulatoru.

4. Ja Jūs neizmantojāt ne-alvas vada daļas konektoru, salodējiet ar alvu elektrības konektorus, lai pasargātu tos no apkārtējās vides ietekmes.

Kameras lietošana.

Kamera ataino video uz navigācijas ierīces dažādos veidos, skatoties kā Jūs pievienojāt elektrisko barošanu raidītājam.

1. Izvēlieties video apskates veidu:
 - - ja Jūs pievienojāt raidītāju pie atpakaļgaitas luktura (kā ieteikts), ieslēdziet automašīnu atpakaļgaitā. Ierīce automātiski rāda video no aizmugurējā skata kameras;
 - - ja Jūs pieslēdzāt raidītāju pie brauciena/gaitas gaismas luktura vai cita stabila 12V DC enerģijas avota, izvēlieties kameras ikonu ierīcē, lai atainotu video no aizmugurējā skata kameras.
2. Izvēlieties veidu, kā atgriest navigācijas ierīci standarta režīmā:
 - - ja Jūs pievienojāt raidītāju pie atpakaļgaitas luktura (kā ieteikts), pārstājiet izmantot automašīnas atpakaļgaitas režīmu. Navigācijas ierīce automātiski atgriežas standarta režīmā;
 - - ja Jūs pieslēdzāt raidītāju pie brauciena/gaitas gaismas luktura vai cita stabila 12V DC enerģijas avota, izvēlieties kameras ikonu ierīcē, lai pārslēgtu navigācijas ierīci uz standarta režīmu.

Raidītāja un navigācijas ierīces stiprinājuma savienošana.

Raidītājs un bezvadu kameras navigācijas ierīces stiprinājums ir savienots/sapārots jau rūpnīcā. Ja raidītājs un navigācijas ierīces stiprinājums ir uzstādīti pareizi, bet Jūs nesaņemat video signālu, Jūs varat mēģināt pār-savienot/atkārtoti sapārot raidītāju ar navigācijas ierīces stiprinājumu.

1. Parūpējieties, lai raidītājam nepienāktu strāva – novietojiet transporta līdzekli

- stāvlaukumā vai izslēdziet atbilstošo nepārtrauktās strāves padeves avotu.
- Ieslēdziet navigācijas ierīci, kas ir pievienota pie bezvadu kameras navigācijas ierīces stiprinājuma.
 - Uz bezvadu kameras navigācijas ierīces stiprinājuma nospiediet **SAVIENOT (PAIR)** pogu līdz navigācijas ierīcē parādās uzraksts „**Sākt savienošanu**” („**Start Pairing**”). Ja ierīcē neparādās attiecīgais uzraksts, pārliecinieties, ka bezvadu kameras navigācijas ierīces stiprinājums ir pareizi pieslēgts pie strāvas.
 - Pievadiet strāvu raidītājam (ieslēdziet transporta līdzekli atpakaļgaitas režīmā vai ieslēdziet atbilstošo nepārtrauktās strāvas padeves avotu). Pēc aptuveni 5 sekundēm uz ierīces parādās ziņojums „**Savienošanās ir veiksmīga**” („**Pairing OK**”).
 - Savienojiet abas ierīces vienā strāvas ciklā – izslēdziet abas ierīces un tad tās atkal ieslēdziet.
 - Ja raidītājs un navigācijas iekārtas stiprinājums nesavienojas veiksmīgi, atkārtojiet soļus no 1 līdz 4.

Ierīču tehniskais raksturojums.

Parmetrs	Vērtība
Kameras sensors (matrica)	1/3.7 tipa CMOS
Kameras izšķirtspēja	640 x 480 pix
Kameras lenķis (vertikāli)	115°
Kameras lenķis (horizontāli)	140°
Kameras un raidītāja ieejas voltāža	9 – 28 V DC
Drošinātājs	500 mA „ātrās reaģēšanas”
Kameras un raidītāja strāvas patēriņš	150 mA @ 12 V DC
Kameras un raidītāja ūdensizturības klase	IEC 60529 IPX7
Kameras darbības temperatūras diapazons	-40° līdz 85° C
Raidītāja un navigācijas iekārtas stiprinājuma darbības temperatūras diapazons	-20° līdz 70° C
Bezvadu pārraides tips	2.4 GHz ISM radio josla
Bezvadu pārraides distance	13.5 m

Radio frekvences pakļaušana apkārtējai ieteikmei.

Šī ierīce ir mobils raidītājs un uztvērējs, kas izmanto tā antenu, lai sūtītu un saņemtu zema līmeņa radio frekvences (RF) enerģiju balss un datu saziņai. Ierīce izdod RF enerģiju zem paredzētajām robežām, kad tā darbojas maksimālās jaudas izvades režīmā, kad tiek lietota ar Garmin autorizētajiem aksesuāriem. Lai izpildītu FCC RF ieteikmei atbilstošas prasības, ierīcei ir jābūt izmantotai ar atbilstošu stiprinājumu, kā tas norādīts uzstādīšanas pamācībā. Ierīcei nevajadzētu būt izmantotai pēc citādākām konfigurācijām. Ierīce nedrīkstētu tikt izmantota savienojumā ar jebkādu citu raidītāju vai antenu.